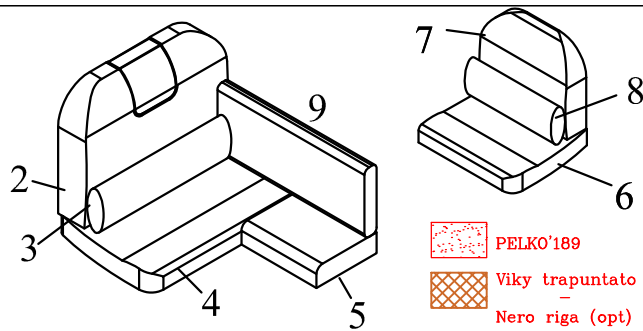
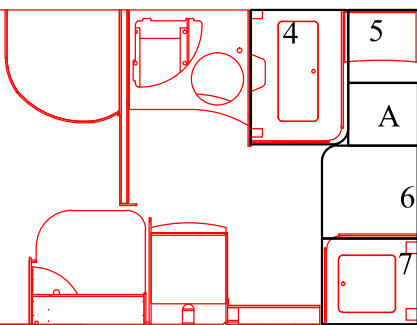
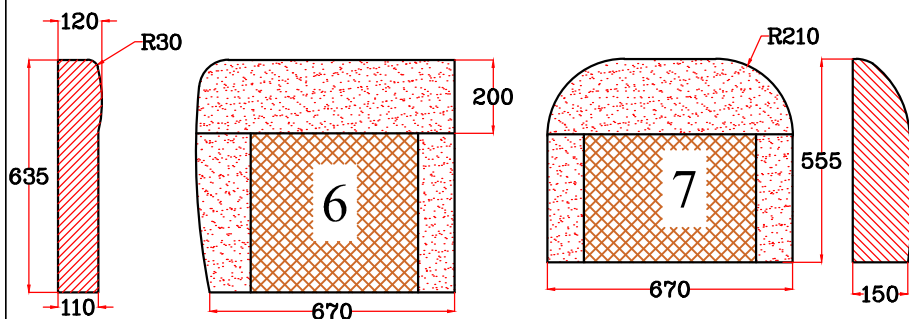
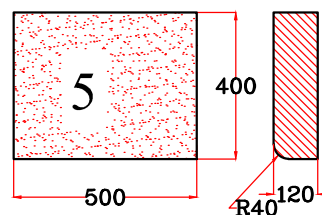
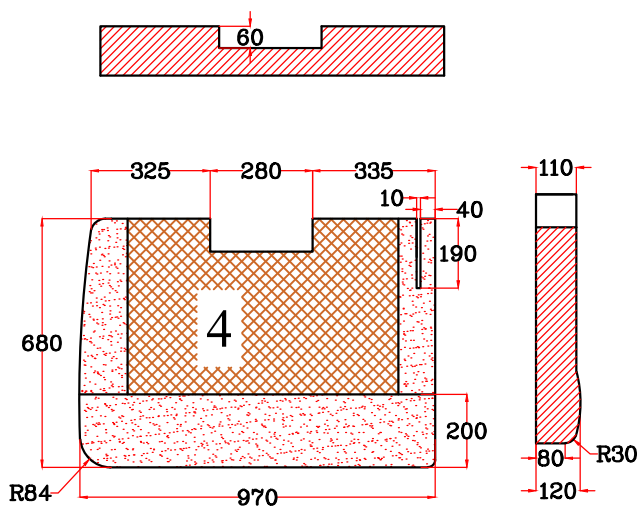
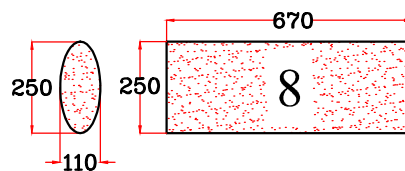
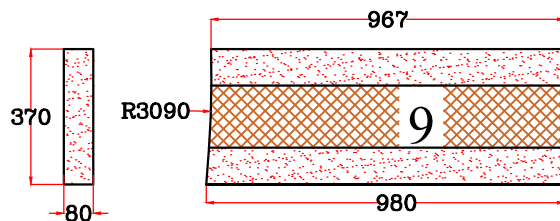
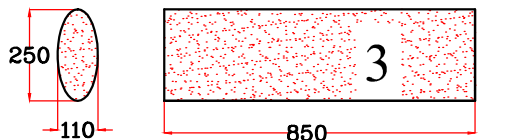
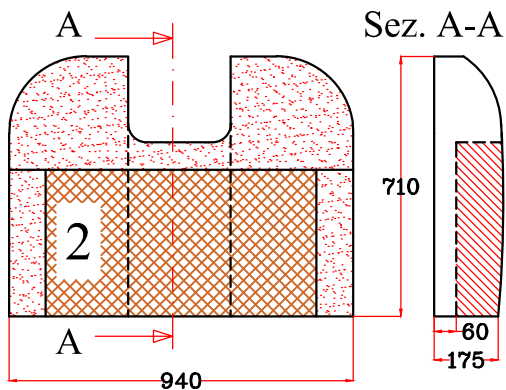
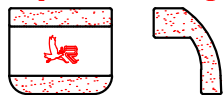


Solo per Europeo:

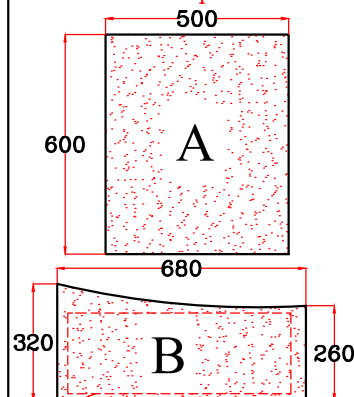
Materasso letto
basculante 1900x180sp.80



Inserto in gommapiuma con logo



Eseguire i due jolly A e B in Pelkø 189 sp. 120mm



Con pannello multistrato togliere lo spessore del pannello alla gommapiuma

AUTOCARAVANS RIMOR S.P.A. SEDE Via Piemonte n°3 53036 Poggibonsi SIENA ITALY		Denominazione Cuscini vari		Codice 1TAP090433	
TOLLERANZE DI MASSIMA Grado di precisione medio UNI 5307		Caratteristiche gommapiuma Densita' 25 Kg/m³		Caratteristiche gommapiuma schienali Densita' 25 Kg/m³	
PAG 1 di 1		Produzione 2017-2018		NOTE Le dimensioni sono riferite al cuscino finito	
Disegnato A.PINZUTI		Meccanica RENAULT		Rev 00	
Approvato A.PINZUTI		MODIFICA		Data 19-12-2016	
I dati e le informazioni contenuti o ricavabili da questo disegno sono di esclusiva proprietà della Autocaravans RIMOR s.p.a. Ogni riproduzione totale o parziale è vietata senza l'autorizzazione scritta della ditta RIMOR s.p.a.					



A4